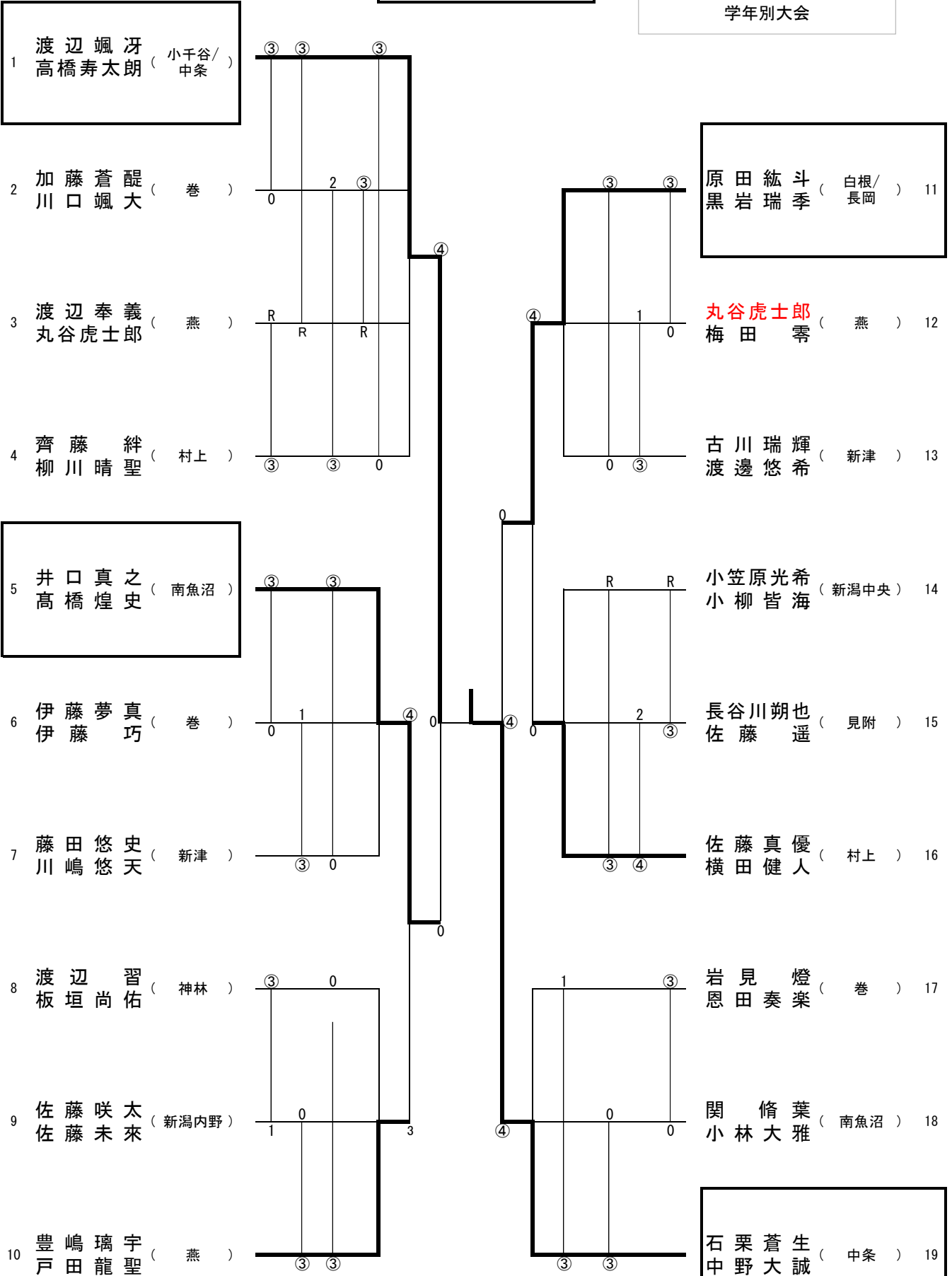


4年生以下男子

R3.9.20 グリンパークあらかわ
学年別大会



リーグ戦5Gマッチ(2者対戦は7Gマッチ)
トーナメント7Gマッチ